



Electrolux

ecostore Premium 1 Kapılı Dijital Derin Dondurucu-670 Lt (-22/-15°C) - Uzaktan Soğutma

SIRA # _____

MODEL # _____

ADI # _____

SIS # _____

AIA # _____



ecostore Premium

1 Kapılı Dijital Derin Dondurucu-670 Lt
(-22/-15°C) - Uzaktan Soğutma

727257 (ESP71FFR)

GN derin dondurucu,
Premium, 1 kapılı, tropikal,
AISI304, kabin ışığı, -22/-15°
C, dijital ekran, UZAKTAN
Soğutmalı - 670 Lt

Özellikler

Sıra No.

Tek solid kapılı derin dondurucu. İçi ve dışı AISI 304 paslanmaz çelikten üretilmiştir. Alt panel korozyona dayanıklı malzemeden üretilmiştir. 75mm kalınlıkta yüksek yoğunluklu poliüreten yalıtım. Brüt kapasite 670 Lt. Kapılar kilitlidir ve kapılar açıkken fanları kapatan bir mikrosviçe sahiptir. Kapılar 90°den az açıldığında kendi kendine kapanır, 95°de açık durabilir ve maksimum 180° açılabilir. Manyetik kapı contası 3 odacıklıdır ve yüksek izolasyon özelliğine sahiptir. Kapı contası kolayca sökülüp takılabilir. Kapı açılış yönü değiştirilebilir. Uzaktan soğutma ünitesine bağlantı için gerekli düzenlemeler fabrikada yapılmıştır. Gizli evaporatör daha yüksek yükleme kapasitesi ve daha az korozyon sorunu yaşanmasını sağlar. Fanlı soğutma modu. Çalışma sıcaklığı -22°/-15°C. Büyük boy dijital kontrol panelinde kabin ısısını izlemek ve ayarlamak, manuel defrost yaptırmak, turbo soğutma modunu harekete geçirmek (sıcak malzemeyi hızla soğutmak için) mümkündür. Kontrol panelinde ayrıca HACCP kayıtları, tehlikeli ısı yükselmeleri, alarmlar ve arıza tespitleri izlenir. Frost Watch Control ile sadece gerektiği zamanda defrost işlemi gerçekleşir, 3 adet sonda cihazın çalışmasını sürekli kontrol eder.

Onay: _____

Otomatik defrost ve defrost suyunun otomatik olarak buharlaşması. Optiflow sistemi ile evaporatörden çıkan soğuk hava önden arkaya doğru üflenir; kabin içindeki hava konveyörleri soğuk havanın kabinin her noktasına eşit ve hızlı biçimde dağılmasını sağlar. Kabin içi LED aydınlatma. Tropikal (+43°C'ye kadar ortam sıcaklığında çalışmaya uygundur). HCFC ve CFC içermez. Soğutucu gaz: R404a. İzolasyonda kullanılan gaz: Siklopentan. 4 adet 2/1GN paslanmaz çelik ızgara raf ve 4 set çiftli kılavuz rayı. RS485 girişinden bilgisayar bağlantısı veya entegre HACCP sistemine bağlantı sağlanır.

Ana Özellikler

- Beyaz rakkamlı büyük dijital göstergede kabin ısısı izlenir ve sıcaklık ayarı yapılır. Defrost programı manuel olarak aktive edilebilir; ayrıca sıcak yemeklerin yüklenmesi durumunda hızlı soğutma sağlayan Turbo-frost programı vardır.
- Derin dondurucu modelin -22 ile -15°C arasında ayarlanabilen çalışma sıcaklığı vardır.
- Devrilmez tip rayların üzerinde GN2/1 ızgara rafları alabilen geniş depolama alanı.
- +43°C'de performans garantisi.
- Buzdolabı 75 mm kalınlıkta siklopentan izolasyonludur; hem en yüksek düzeyde ısı izolasyonu sağlar hem de çevrecidir. (Termal İletkenlik: 0,020 W/m*K)
- Optiflow: Arkadan öne doğru hava akımı ve demonte hava konveyörleri soğuk havayı eşit biçimde dağıtır ve her koşulda hızlı soğutma sağlar.
- LED aydınlatma hem enerji tasarrufu hem de çok iyi bir görünürlülük sağlar.
- Izgara rafların yerleştirilebileceği sayısız pozisyon sağlayan iç konstruksiyon, daha yüksek kapasite ve daha geniş depolama hacmi yaratır.
- Evaporatörü kapatan 60 mm-kalınlıkta izolasyon tek bir işlemle kolayca sökülebilir.
- Sökülebilir, 3 odacıklı balon tip manyetik conta izolasyonu artırır ve enerji tüketimini azaltır.
- Buzlanma izleme kontrolü: Tam otomatik defrost işlemi, evaporatörde gerçekten buz oluşunca başlar.
- HACCP uyumlu dijital kontrol: Isı, kritik limitleri aşınca akustik ve görsel alarmlar aktive olur. Veriler 2 aya süreyle hafızada saklanır.



Electrolux

1 Kapılı Dijital Derin Dondurucu-670 Lt

ecostore Premium
(-22/-15°C) -
Uzaktan Soğutma

- RS485 portuna uyacak şekilde ön düzenlemeler fabrikada yapılmıştır; böylece bir bilgisayara ve entegre HACCP sistemine bağlanabilir.
- Rilsan kaplama ızgara raflar.

Konstruksiyon

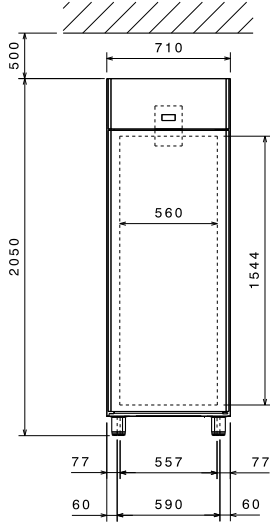
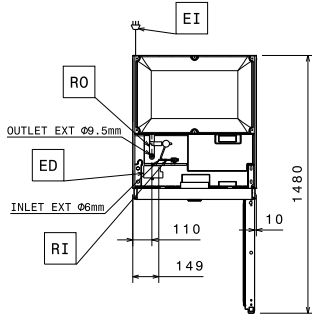
- Köşeli iç taban tek bir sacdan preslenerek imal edilmiştir.
- Kilitlenebilir kapı.
- Soğutucu gaz tipi: R404a.
- Çalışma koşullarına uygun uzaktan soğutma ünitesi.
- Yüksek kalite 304 AISI paslanmaz çelikten imal edilmiştir.
- CFC ve HCFC gazlar içermeyen izolasyon.
- Ana komponentlere kolay ulaşılır ve bu, bakımı da kolaylaştırır.
- Paslanmaz çelik raylar ve supportlar kolayca sökülebilir.
- Yuvarlatılmış iç köşeler, kolayca sökülebilir raylar, ızgaralar ve hava konveyörleri temizlik işlemini kolaylaştırır ve yüksek hijyen standardı sağlarlar.
- Kapısı açıldığında kapı sviçi fanı durdurarak soğuk havanın dışarı kaçmasını engeller ve böylece enerji tasarrufu sağlar.
- Yerleri temizlemek için kullanılan agresif deterjanlar, korozyona dayanıklı taban sayesinde dolaba zarar veremez.

Dahil Aksesuarlar

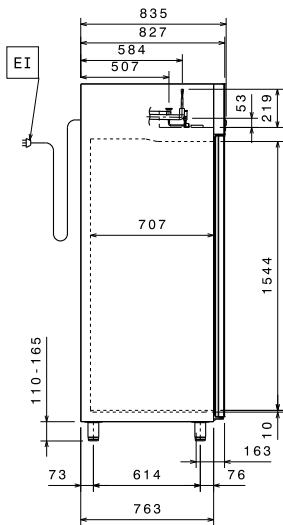
- 4 GN2/1 rilsan ızgara raf, 2 adet PNC 881020 kılavuz rayı ile birlikte

Opsiyonel Aksesuarlar

- Premium buzdolapları için 50 PNC 880237 pozisyonlu raf suportsu
- Soğutmalı tezgahlar için (marin tip) 2PNC 880242 adet paslanmaz çelik kılavuz rayı
- Balık için 8 adet GN1/1 PVC küvet, PNC 880243 GN buzdolapları için
- 670 Lt derin dondurucular ve HD PNC 880244 derin dondurucu tezgahlar için UZAKTAN Soğutma ünitesi
- 670&1430L BUZDOLAPLARI İÇİN PNC 880248 ARA RAF
- Buzdolapları için kapı açma pedalı PNC 880324
- GN1/1 plastik küvet, perfore tabanlı PNC 880705
- Buzdolapları için unlu mamul tepsi PNC 881003 (400x600 mm) kiti, 10 tepsilik
- GN2/1 rilsan ızgara raf PNC 881004
- GN2/1 AISI304 paslanmaz çelik PNC 881016 ızgara raf
- GN2/1 AISI304 paslanmaz çelik PNC 881018 ızgara raf, 2 adet kılavuz rayı ile birlikte
- 670 ve 1430 Lt buzdolapları ve derin PNC 881021 dondurucular için 2 adet paslanmaz çelik kılavuz rayı
- GN2/1 PVC küvet, kapaklı ve 2 adet PNC 881039 kılavuz raylı
- GN2/1 perfore raf PNC 881042
- GN1/1 rilsan kaplamalı tel ızgara raf, PNC 881043 2 adet kılavuz rayı ile birlikte
- GN2/1 rilsan kaplı tel basket h=150 PNC 881047 mm, 2 adet kılavuz raylı
- Basic tip HACCP printeri, Ecostore PNC 881457 buzdolapları için (Touch modeller hariç)

Ön

Üst


= Uzaktan elektrik
 ED bağlantısı
 EI = Elektrik bağlantısı
 = Dış ünite soğutma
 RI bağlantısı
 RO = Dış ünite bağlantısı

Yan

Elektrik:

Voltaaj:	727257 (ESP71FFR)	230 V/1 ph/50 Hz
Elektrik gücü:		0.16 kW
Tüketim:		0.7 A per phase
Fiş tipi:		CE-SCHUKO

Temel bilgiler:

Kapı menteşeleri:	Sağ taraf
Dış boyutlar, Yükseklik:	2050 mm
Dış boyutlar, Genişlik:	710 mm
Dış boyutlar, Derinlik:	837 mm
Dış boyutlar, kapı açık olduğundaki derinlik:	1480 mm
Kapı tipi ve sayısı:	1Tam
İç boyutlar (derinlik):	707 mm
İç boyutlar (yükseklik):	1544 mm
İç boyutlar (genişlik):	560 mm
Brüt kapasite:	670 Lt
Net ağırlık:	102 kg
Ambalajlı hacim:	1.43 m ³
Ses seviyesi:	45 dBA
Yükseklik ayarı:	20/35 mm
Izgara rafların tipi ve sayısı (dahildir):	4 - GN 2/1
Dış malzeme:	304 AISI
İç malzeme:	304 AISI
Onay belgeleri:	CE
Pozisyon & aralık sayısı:	44; 30 mm
Su geçirmezlik endeksi:	IPX1

Soğutma verileri:

Kontrol tipi:	Dijital
Kompresör gücü:	
Soğutucu gaz tipi:	R404a
Min.Çalışma sıcaklığı:	-15 °C
Max.çalışma sıcaklığı:	-22 °C
Bağlantı boruları (uzaktan)-Çıkış (LP):	9.5 mm
Soğutma ünitesi:	Uzaktan
Defrost tipi:	Elektrik
İzolasyon:	75 mm (Siklopentan)
Önerilen soğutma gücü*:	971 W
Evaporasyon ısısında durum:	-20 °C
Kondensasyon ısısında durum:	55 °C
Ortam ısısında durum:	32 °C
Bağlantı boruları (uzaktan)-çıkış:	9.5 mm
Bağlantı boruları (uzaktan)-giriş:	6 mm
İklim sınıfı:	5
	Soğutma gücü 15 m (borulama) linear mesafe esas alınarak hesaplanmıştır

***Not:**
Uzaktan Soğutma Ünitesi